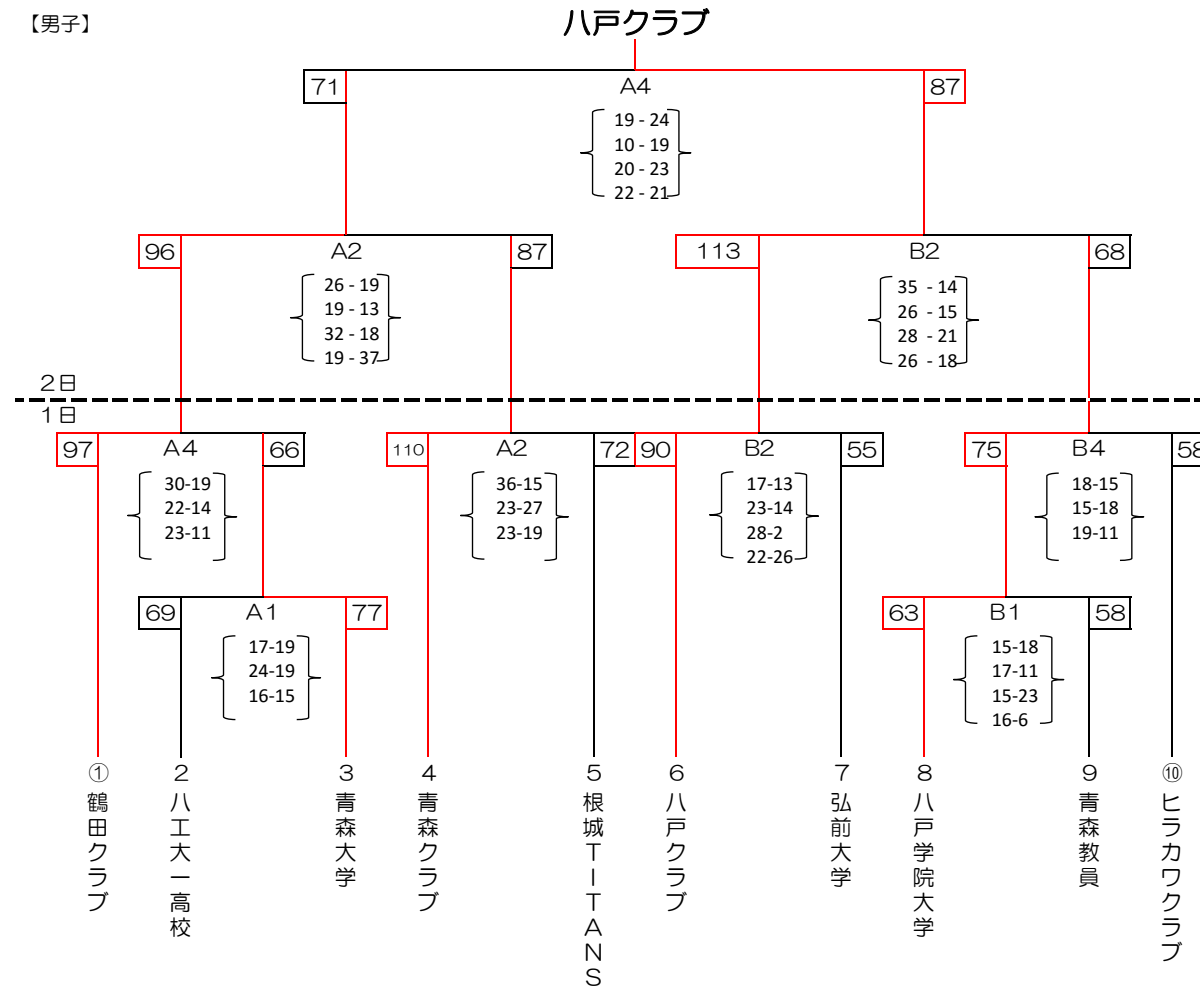


平成28年度 青森県バスケットボール総合選手権大会 組合せ

会 場：東通村体育館（A・B）、東通中学校体育館（C）

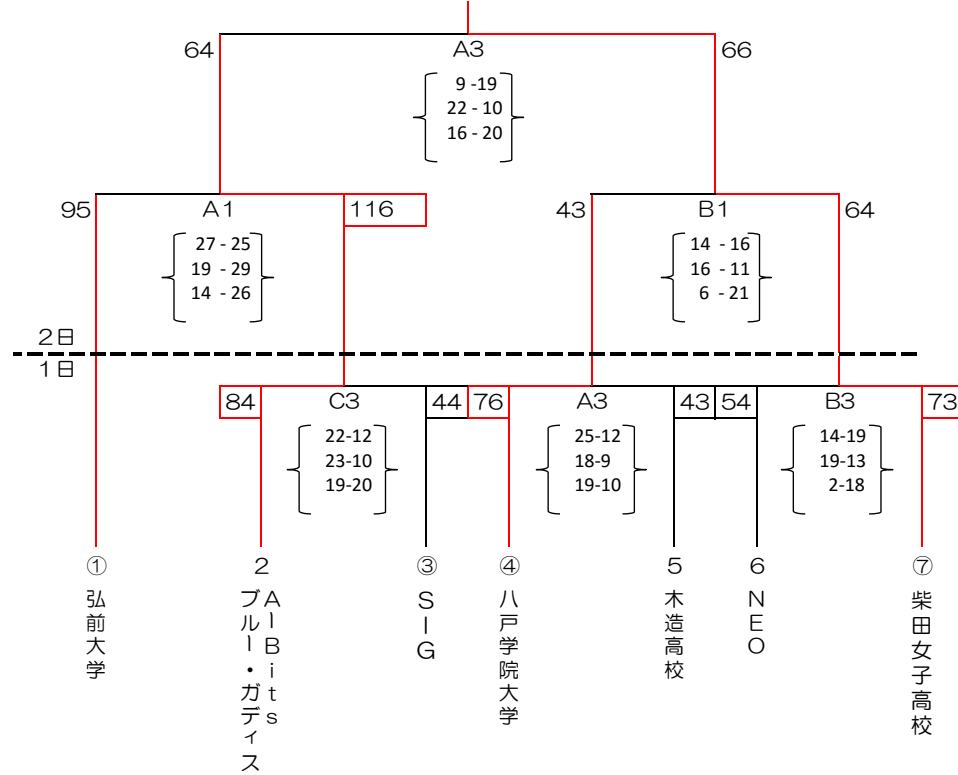
期 日：10月1日（土）～2日（日）

【男子】



【女子】

柴田女子高等学校



| | | |
|------|---|---|
| 注意事項 | 1 | 館内は土足禁止です。 |
| | 2 | 館内での喫煙はご遠慮願います。 |
| | 3 | 館内での盗難・紛失についての責任は一切負いませんので、貴重品等の管理は十分注意してください。 |
| | 4 | 各チームで出すゴミは、各チームで持って帰ってください。 |
| | 5 | 大会初日の第一ゲーム及び大会最終日を除いてTOは、前のゲームの負けチームにお願いいたします。 |
| | 6 | TOには、スコアラー、A・スコアラー、タイマー、ショット・クロック・オペレーター、モップ係が必要です。 |
| | 7 | 駐車場で発生する事故等につきましては責任を負いかねますので、ご注意ください。 |
| | 8 | C3 東通中学校体育館は、会場準備の都合上13:00から使用可能となります。 |

| タイムテーブル | |
|---------|---------|
| 1 | 10:00 ~ |
| 2 | 11:30 ~ |
| 3 | 13:00 ~ |
| 4 | 14:30 ~ |

問い合わせ先
むつ市バスケットボール協会