

平成23年11月21日

関係各高等学校長 殿

青森県バスケットボール協会  
会 長 青 山 栄 明

高体連バスケットボール専門部  
部 長 小 川 伸 悦

平成23年度青森県高校新人バスケットボール決勝大会の開催について

標記の大会を下記の要項により開催いたしますので、ご参加くださいますようお願い申し上げます。

記

1. 主 催 青森県バスケットボール協会・高体連バスケットボール専門部
2. 共 催 青森県高等学校体育連盟
3. 主 管 十和田市バスケットボール協会
4. 期 日 平成24年1月7日（土）・8日（日）
5. 会 場 十和田市総合体育センター
6. 参加資格 平成23年度県下高校新人戦においてブロック決勝に進出したチーム（男女各8チーム）  
※出場校は別紙組合せ参照
7. 参加人員 監督、コーチ、アシスタントコーチ、マネージャー 各1名  
選手 15名 計19名以内

8. 競技方法

- ・ 1 日目：予選トーナメント 決勝リーグ（1 試合）
- ・ 2 日目：決勝リーグ（2 試合）

決勝リーグにおいて、2 チームが同じ成績の場合、該当チーム間の勝者を上位とする。また 3 チームが同じ成績の場合、該当チーム間における試合のゴールアベレージ（得点/失点）により上位を決定する。

9. 組合せ 別紙の通り

10. 競技規則 日本バスケットボール協会競技規則（新ルール）による  
（Official Basketball Rules 2010）

11. メンバー表提出 同封のメンバー表を下記まで提出して下さい。

〒039-2371 六戸町犬落瀬字坪毛沢25-163

青森県立六戸高等学校

直町 年行 宛

電話 0176-55-3451

FAX 0176-55-3890

12. 提出締切 **12月2日(金)必着**

（プログラム作成のため、期限厳守でお願いします。）

13. 代表権等 男女とも 1・2 位は東北高校新人大会へ出場  
（平成 24 年 2 月 4 日～6 日 山形県山形市で開催）

14. その他 ・宿泊は各チームで手配して下さい。

15. 選手エントリーについて 平成16年度より、県高校春季・県高校総体・選抜大会県予選・県新人大会及び決勝大会の選手エントリーについて、以下のとおりとする。

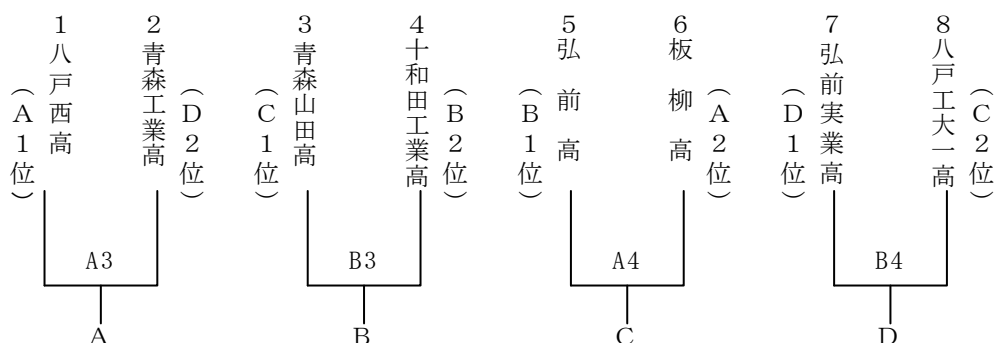
- ・各大会における選手のエントリー数は15名であり、現行と変わらない。
- ・各チーム最初の試合のため本部に提出したメンバー表を、その大会のエントリー選手とする。（現行と同じ）
- ・エントリー変更枠を設け、同一大会中、最大3名のエントリー変更ができる。
- ・エントリー変更の理由については特に問わない。
- ・大会中、エントリーを変更する際には、各チームに配布された、または大会本部にある「エントリー変更届」（同一様式のものであれば可）に必要事項を明記し、会場責任者と相手チームに、少なくとも前試合のハーフタイムまでに提出するものとする。
- ・一度エントリーを外れた選手が同一大会中、再度エントリーすることは認めない。

平成23年度県下高校新人バスケットボール決勝大会組合せ  
会場：十和田市総合体育センター

**男子の部**

1日目（1月7日（土））

◎予選トーナメント戦



※番号の若いチームがT. Oに向かって右、淡色のユニフォーム

◎決勝リーグ戦

A6	A	—	B	B6	C	—	D
----	---	---	---	----	---	---	---

2日目（1月8日（日））

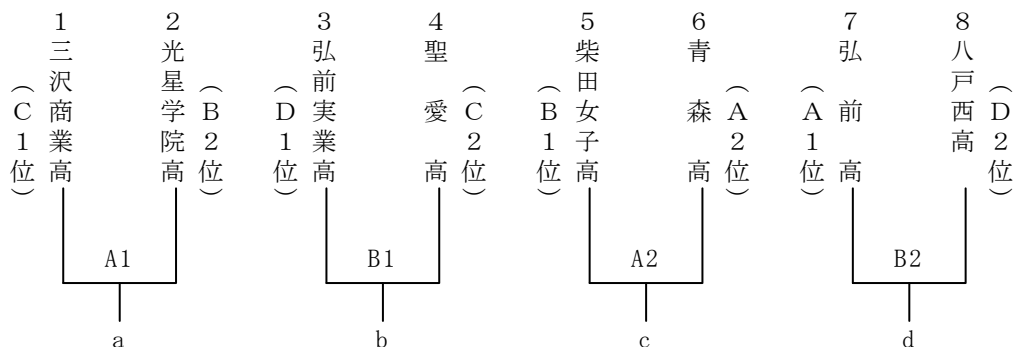
◎決勝リーグ戦

A2	AB勝者	—	CD敗者	B2	AB敗者	—	CD勝者
A4	CD勝者	—	AB勝者	B4	CD敗者	—	AB敗者

**女子の部**

1日目（1月7日（土））

◎予選トーナメント戦



※番号の若いチームがT. Oに向かって右、淡色のユニフォーム

◎決勝リーグ戦

A5	a	—	b	B5	c	—	d
----	---	---	---	----	---	---	---

2日目（1月8日（日））

◎決勝リーグ戦

A1	ab勝者	—	cd敗者	B1	ab敗者	—	cd勝者
A3	cd勝者	—	ab勝者	B3	cd敗者	—	ab敗者

タイムテーブル（1月7日・8日、各コート共通）

1	2	3	4	5	6
9:00～	10:30～	12:00～	13:30～	15:00～	16:30～

平成23年度県下高校新人バスケットボール決勝大会メンバー表

チーム名					男・女
監督		コーチ			
A. コーチ		マネージャー			
選手氏名		ユニフォーム	身長	学年	出身校
1		4			
2		5			
3		6			
4		7			
5		8			
6		9			
7		10			
8		11			
9		12			
10		13			
11		14			
12		15			
13		16			
14		17			
15		18			

連絡者氏名 \_\_\_\_\_

住 所 〒 \_\_\_\_\_

